

---

**Re: SOLICITAÇÃO DE ESCLARECIMENTO - EDITAL 31/2020**


---

**De :** CPL Comissão Permanente de  
<licitacoes@ssp.df.gov.br>

sex, 17 de jul de 2020 12:24

 2 anexos

**Assunto :** Re: SOLICITAÇÃO DE ESCLARECIMENTO - EDITAL  
31/2020

**Para :** Adson Almeida <adson.almeida@agualevtec.com>

Bom dia

Em resposta ao pedido de esclarecimento após consulta ao setor demandante o produto fabricado em polietileno para a finalidade a qual se destina pode ser ofertado, graças à leveza do material, a caixa d'água ganha em flexibilidade, sendo de simples instalação e limpeza. Essa característica torna o equipamento mais fácil de ser transportado e armazenado, uma vez que será alocado em superfície alta, o que facilita o manuseio. Ademais, o material é mais comumente ofertado no mercado. Desta forma, a substituição atende as exigências do setor demandante.

Geovan Peres Monteiro  
Pregoeiro

---

**De:** "Adson Almeida" <adson.almeida@agualevtec.com>

**Para:** licitacoes@ssp.df.gov.br

**Enviadas:** Quinta-feira, 16 de julho de 2020 15:46:20

**Assunto:** SOLICITAÇÃO DE ESCLARECIMENTO - EDITAL 31/2020

Prezado(a), bom dia.

Nossa empresa tem interesse em participar do pregão eletrônico nº **31/2020** que ocorrerá no dia **21/07/2020**. Portanto, o item **24** solicita caixa d'água em Fibra de vidro.

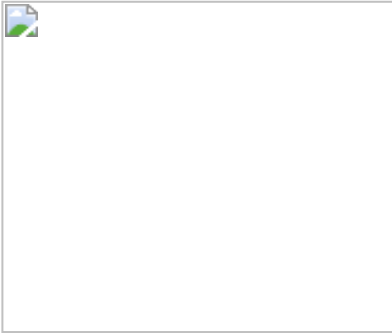
24	94404	CAIXA D'ÁGUA FIBRA DE VIDRO PARA 5000 LITROS, COM TAMPA	Unidade
----	-------	---------------------------------------------------------	---------

Temos Caixa d'água em polietileno **FORTLEV**. As caixas d'água de fibra de vidro foram descontinuadas da linha de produção da maior fabricante do Brasil que é a FORTLEV, sendo substituídas por **caixas d'água em polietileno**.

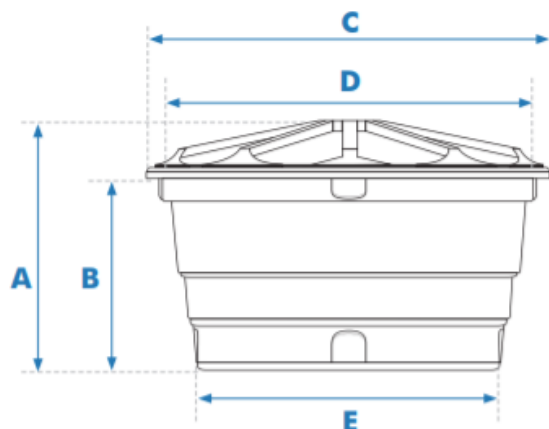
# PERGUNTAMOS:

\* Podemos ofertar **reservatório d'água em polietileno** que é um substituto direto possuindo qualidade superior no item **24** ?

Segue manual técnico do itens para apreciação em anexo



## DIMENSÕES:



- A** Altura com tampa
- B** Altura sem tampa
- C** Diâmetro com tampa
- D** Diâmetro sem tampa
- E** Diâmetro da base

Capacidade em litros	Dimensões em metros				
	A	B	C	D	E
100	0,51	0,41	0,75	0,73	0,54
150	0,55	0,43	0,88	0,87	0,61
250	0,68	0,53	1,00	0,98	0,74
310	0,69	0,54	1,05	1,04	0,75
500	0,72	0,58	1,24	1,22	0,95
750	0,86	0,73	1,37	1,35	1,00
1.000	0,97	0,76	1,52	1,51	1,16
1.500	1,05	0,83	1,77	1,75	1,43
2.000	1,10	0,90	1,89	1,88	1,55
3.000	1,49	1,21	2,28	2,22	1,72
<b>5.000*</b>	<b>2,00</b>	<b>1,63</b>	<b>2,45</b>	<b>2,37</b>	<b>1,85</b>
7.500*	2,12	1,81	2,79	2,70	2,24
10.000*	2,57	2,03	2,95	2,92	2,41
15.000*	3,13	2,62	3,17	3,15	2,67

**SEGUE MANUAL TÉCNICO EM ANEXO.**

Aguardamos o retorno.

Atenciosamente,

**SERTÃO FIBRAS INDÚSTRIA LTDA**

**CNPJ:26.227.604/0001-69**

Adson Almeida

(27) 99269-3157

